

STRENG VERTROUWELIJK

Alleen voor Philips
Service Handelaren

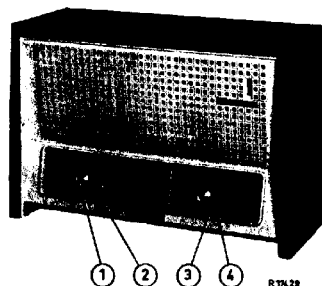
Auteursrechten voorbehouden

Uitgeverij van de
CENTRALE SERVICE AFDELING
N.V. Philips' Gloeilampenfabrieken
Eindhoven

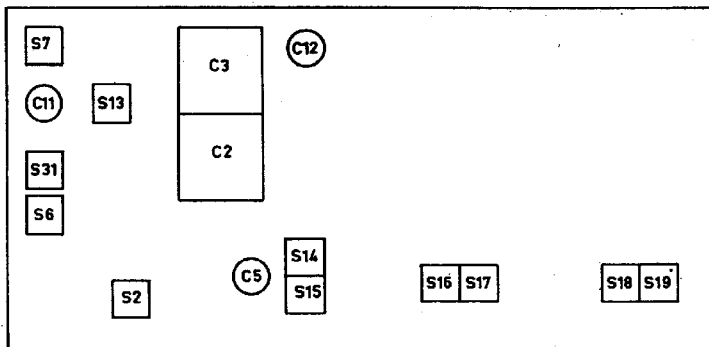
PHILIPS

SERVICE DOCUMENTATIE

B4X74BT



Specificatie		Bedieningsorganen	
<u>Buizen</u>	M.F.	1. Volume regelaar + batterijschak.	
B1 - DK96	452 kHz	2. Toonregeling	
B2 - DF96		3. Golschakelaar	
B3 - DF96	<u>Verbruik</u>	4. Afstemming	
B4 - DM71	Anodestroom: 2,5 mA		
<u>Transistoren</u>	Gloeï- en transistor- stroom: 50 mA		
TR1 - OC71	<u>Batterijen</u>		
TR2 - } 20C72	Anode batterij: 45 V		
TR3 - }	Gloeïstroombatt.: 6 V		
X1 - OA85	<u>Afmetingen</u>		
X2 - OA81	Breedte : 416 mm		
<u>Luidspreker</u>	Diepte : 173 mm		
AD 3500 Z	Hoogte : 272 mm		



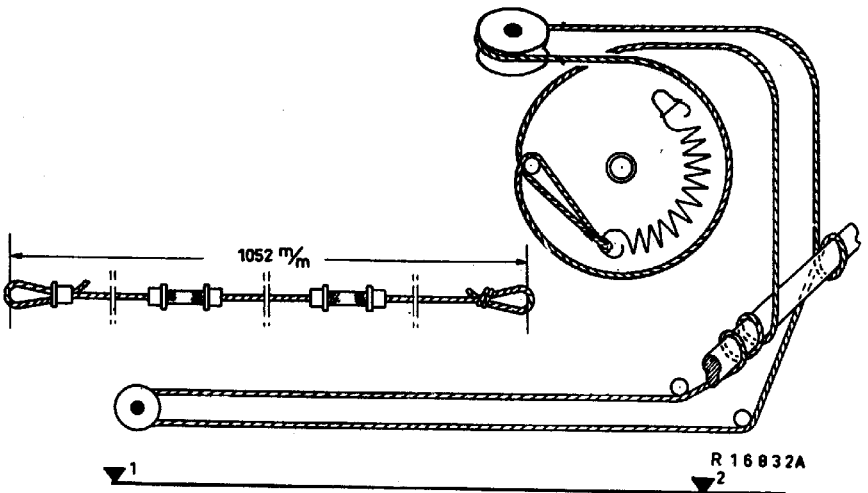
R 174 58

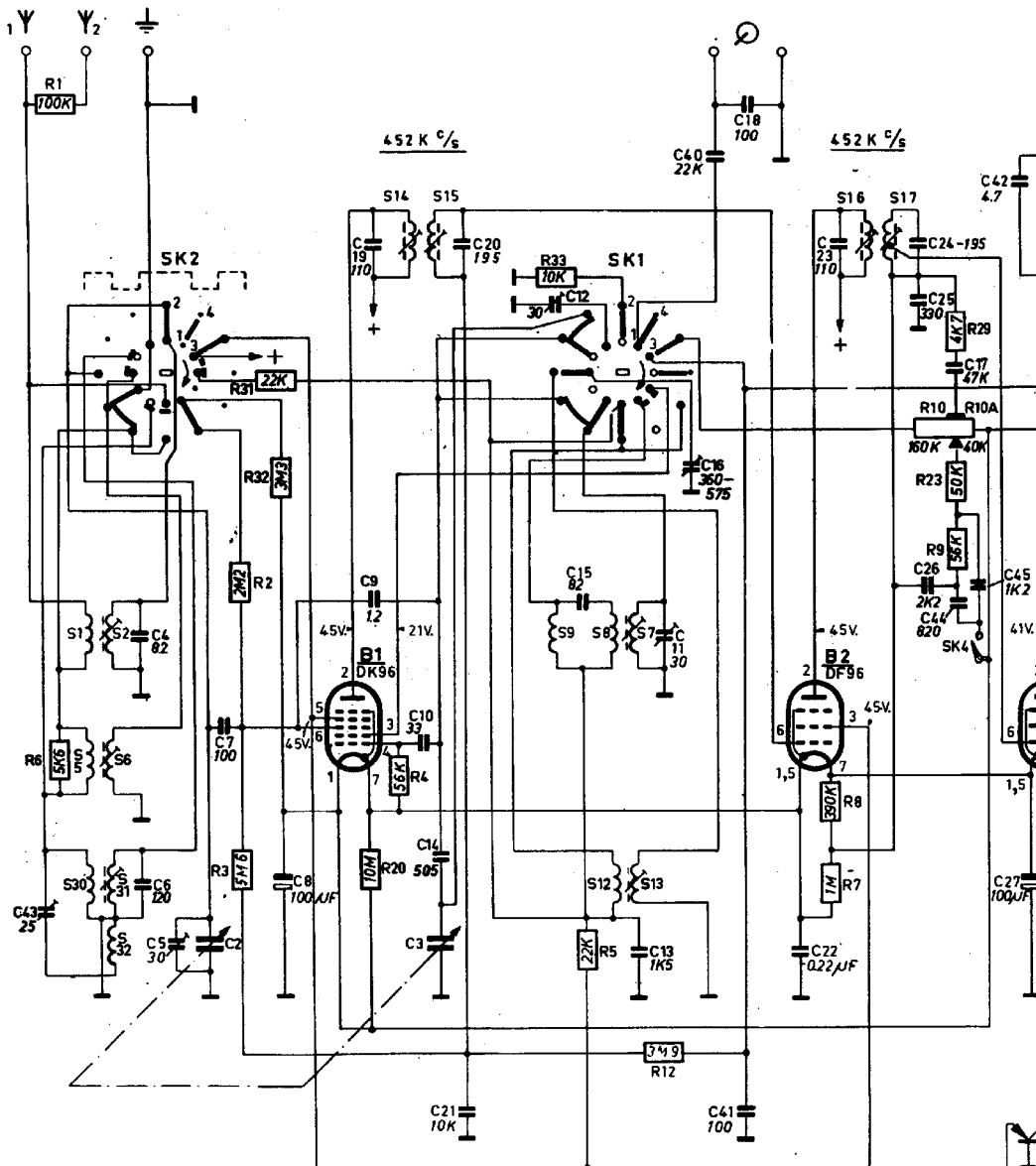
	Golfschak.	Wijzer op trimpunt	Signaal	Dempen met 10.000 Ω	Op max. uitgang- spanning afregelen	Indicatie
M.F. kringen	M.G.	1	452 kHz via 33000 pF aan g1B3		S19, S18	Herhalen
			452 kHz via 33000 pF aan g1B2	S16	S17	
			452 kHz via 33000 pF aan g1B1	S17	S16	
H.F. kringen	M.G.	1	550 kHz		S13, S6	Herhalen
		2	1630 kHz		C12, C5	
	L.G.	1	157 kHz		C16, S31	
	K.G.	2	6,2 MHz		S7, S2	Herhalen
		1	18,3 MHz		C11	

Kast	A3 005 64
Sierraam	P5 210 00/159
Knop (klein)	A3 772 39
Knop (groot)	A3 772 38
Toonschakelaar	A3 397 57
Variabele condensator	49 001 42
Kruk voor toonschak.	A3 750 29
Tandwiel voor golfschak.	A3 417 67
Veer (H.Q.spoel)	A3 651 89
Schaal N	A3 925 11
Z	A3 925 08

Voor de onderdelen welke niet in de stuklijsten voorkomen, wordt verwezen naar de service standaard onderdelen catalogus.

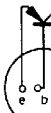
S1 } S2 } S5 } S6 } S7 } S8 }	A3 127 10 921/185-590M 923/47-52M	S20 } S21 } S22 }	A3 161 80
S9 } S12 } S13 }	A3 118 45 923U/185-590M	S23 } S24 } S25 }	918/08
S14 } S15 }	925/452	S30 } S31 } S32 }	921,780-2000M
S16 } S17 }	925/452	C2 } C3 }	49 001 42
S18 } S19 }	925/452	R10 } R10a }	B1 639 58
		R18	B8 300 44B/2K2
			v0/MK

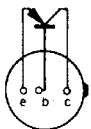
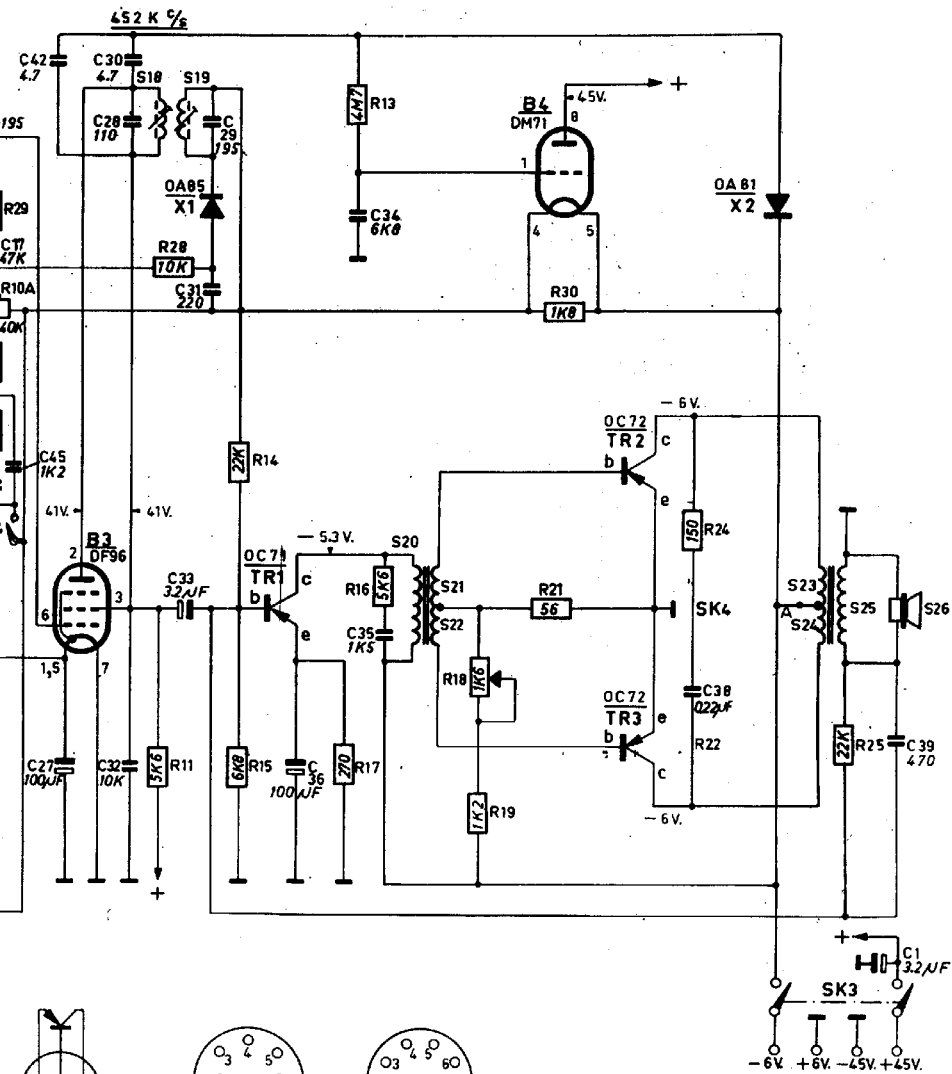




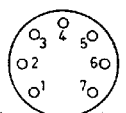
Transistorstroom

In de documentatie van bovengenoemd apparaat staat vermeld Gloei- en transistorstroom: 50 mA.
 Dit geldt voor gemiddeld signaal.
 Zonder signaal is deze stroom \pm 37 mA.
 Worden de eindtransistoren vervangen, dan dient de collectorstroom opnieuw ingesteld te worden d.m.v. R18 op een waarde van 3,5 mA.
 De meter wordt opgenomen in de leiding naar de spoelen S23, 24 bij punt A. (zie prinsipeschema)

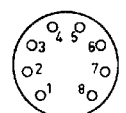




TR1-2-3.



B1-2-3.



B4.